

耐熱型・自動ダンパー

EHDHARF-□□□-SHS/SHU

[空圧式 ロータリーアクチュエーター]
(スプリング・リターン)

【取扱説明書】
【取扱説明書】

プラント用 [軸受付]



〒134-0085 東京都江戸川区南葛西6-22-4 TEL:03(3687)1311(代表) FAX:03(3687)1340

空調設備・塗装設備 建設業許可 東京都知事(電気・管工事)一般(8)-42530・電気工事業登録 東京都知事届出522838



インターネット
栄進空調アクセス先

E-Mail info@eishinkucho.co.jp

Site <http://www.eishinkucho.co.jp/>

安全上の注意点

ダンパーの取扱いには下記の注意事項を守って取付、操作及び保守点検作業を行ってください。



危険 【運転中の注意事項】

- ☆ 自動運転中はシリンダー駆動部等には手を触れないでください。
- ☆ 装置に異常が発生した場合は運転を停止し電源、空圧等を止めてから復旧作業を行ってください。
- ☆ 高温用に付いてはパーツ等に触れる場合は火傷防止用の手袋等を使用してください。



危険 【保守点検時の注意事項】

- ☆ 保守点検作業時は必ず電源、空圧を遮断してから作業を行ってください。シリンダー等については空圧により前後または上下に自重等により動く場合が有ります、挟まれないよう注意してください。
- ☆ 通電時に操作等をする場合はフィンガープロテクター等に頼らず通電部に触れないよう注意して操作してください。
- ☆ 過負荷装置等が作動した場合は必ず作動原因を取除き安全を確認してから復旧してください。
- ☆ 電気関係の点検修理については資格の有する専任者が行ってください。
- ☆ 機械設備の点検修理については機械設備の知識の有する専任者が行ってください。



注意 【運転時の注意事項】

- ☆ 操作、運転するに当っては取扱説明書に従って十分に安全を確認してから行ってください
操作ミス等により機械の破損や事故の原因になります。

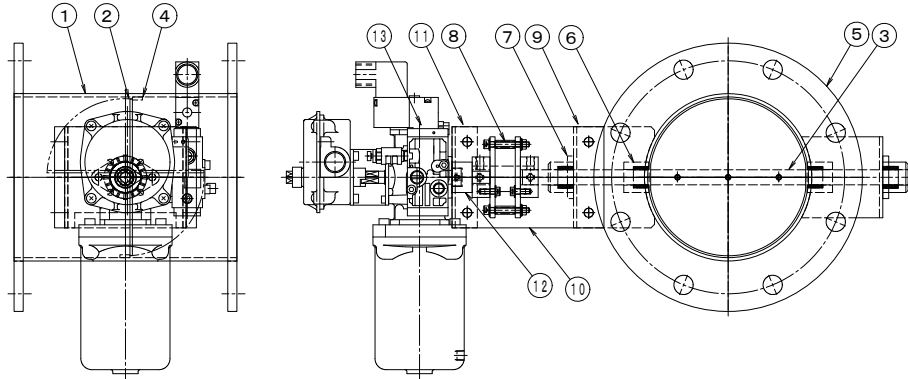
取扱説明書

[1] 耐熱自動ダンパー(空圧式)

[EHDHARF-□□□-SHS/EHDHARF-□□□-SHU]

[静圧：4.0kPa 以下 耐熱温度：-10℃~400℃]

1. 各部の名称



| No | 部品名 | No | 部品名 |
|----|----------|----|-------------------|
| 1 | ケーシング | 11 | シリンダー取付板 |
| 2 | 可動羽根 | 12 | アダプター |
| 3 | 軸 | a | 空圧式 ロータリーアクチュエーター |
| 4 | 羽根当て | b | 電磁弁 |
| 5 | 接続フランジ | c | スピードコントローラー |
| 6 | シャフトボス | d | リミットスイッチ/開閉信号用 |
| 7 | 軸受[耐熱] | e | サイレンサー |
| 8 | 耐熱カップリング | f | |
| 9 | 軸受取付架台 | g | |
| 10 | 断熱パネル | h | |

2. 取付・調整方法

- ◎ ダンパーの取付は耐熱パッキンを使用してボルト・ナットでしっかり取付けてください。
- ◎ ダクトとダンパー間に段差が発生しないように取付けて下さい。
- ◎ ゴミ、異物等が残留していない事を確認して下さい。
- ◎ 断熱はダンパー本体とし、耐熱プレート、耐熱カップリング等は保温しないで下さい。
- ◎ シリンダー、補助機器等は50℃以下になるように遮蔽等を設けてください。
- ◎ 軸受は点検可能にして下さい。
- ◎ 取付方向はシャフト及び操作部が水平になるように取付けて下さい。
- ◎ 流体は清浄空気で耐熱温度及び規定静圧以下でご使用下さい。
- ◎ 耐熱材にはセラミック等が使用されております、衝撃を与えないで下さい。

3. 空気配管とシリンダーの接続

- ◎ FRLを取付て空気圧を0.4MPa程度にて供給してください。
- ◎ 別紙エアシリンダーの取扱説明書を参照しスピードコントローラーを調整して2~6秒程度でゆっくり開閉するように調整してください
(スピードコントローラーはシリンダー側にメータアウト型を必ず取付けてください。)
- ◎ 操作確認は6カ月に1度程度行って下さい。

4. 運転方法

- ◎ 通常電源offでダンパー“閉” 電源onでダンパー“開”に設定してください。
- ◎ 電磁弁の電源の入・切りでダンパーの開・閉が出来ます。
- ◎ 開又は閉がスプリングで作動します。

5. 保守点検

- ◎ 年／1回程度各部の増締めを行ってください。
- ◎ 開閉頻度が多い場合は必要に応じて軸受部に給油して下さい。
- ◎ 操作には怪我をしないよう充分注意して下さい。
- ◎ 火傷には充分注意してください。
- ◎ 開又は閉がスプリングで作動します、操作には怪我をしないよう充分注意して下さい。
- ◎ 分解はしないで下さい、再組立には耐熱ブッシュ(セラミック)等消耗品の交換が必要です。